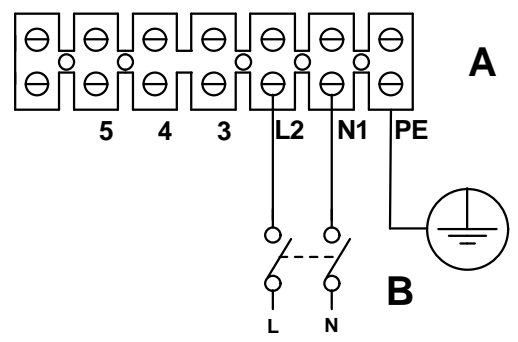
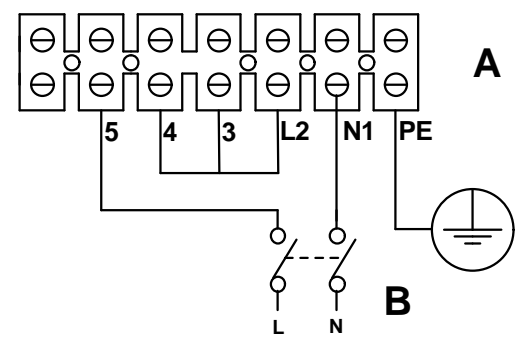


Il presente disegno è di proprietà di VORTICE ELETTROSOCIALI S.p.A. Senza l'autorizzazione scritta della stessa non potrà essere utilizzato per costruire l'oggetto rappresentato, né venire mostrato a terzi o comunque riprodotto. La Ditta proprietaria tutelerà i diritti di esclusiva a termini di legge.

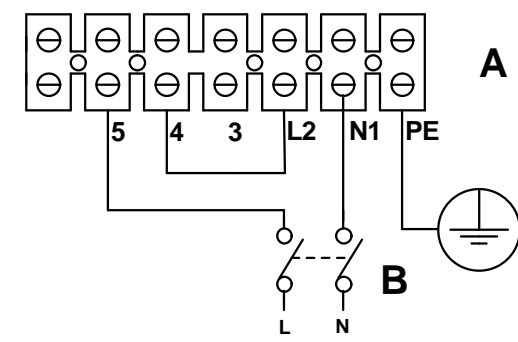
Velocità Max



Velocità Med



Velocità Min



A) Morsettiera per prodotto - terminal block for product

B) Interruttore bipolare - 2 pole switch



Prima emiss. 28/09/2016	Emiss.attuale 18/05/2017	Dis. VL/LAB
DESCRIZIONE SERIE CA IL		
Separato schema di collegamento prodotto con schema di collegamento accessori		
NINFO n°	462/2016	
Questo DISEGNO annulla e sostituisce tutti quelli precedentemente emessi	DISEGNO n°	E960452B
	CODICE n°	9.993.000.452